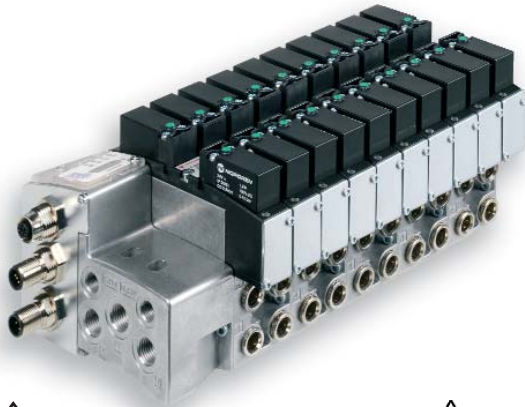


ISOLE DI VALVOLE SERIE VS18 Valvole Plug-in Mini ISO

Valvole 2 x 2/2, 2 x 3/2, 5/2 e 5/3 ISO 15407-2 Dimensione 18 mm



CANopen

DeviceNet

INFORMAZIONI DI ORDINE

Per configurare un'isola di valvola consultare il sito vi.norgren.com

In alternativa consultare il servizio Norgren

Versioni alternative disponibili con connessioni NPTF

24V DC o 115V AC Multipole

Fieldbus integrati

Espandibile sul campo con aggiunte di singole stazioni

Cassetto a doppia tecnologia

VS18G cassetto a tenuta metallica per applicazioni di lunga durata

VS18S cassetto a tenuta con guarnizioni per applicazioni ad elevata portata

Ampia gamma di accessori UL e ATEX

Universale PNP/NPN 24V DC Multipole

Pressione massima d'esercizio:

10 bar modelli VS18S e VS18G ad azionamento elettrico ad alimentazione interna

16 bar modelli VS18G ad azionamento elettrico ad alimentazione esterna

Caratteristiche di portata:

Series	Funzione	Cv	l/min
VS18G	5/2, 5/3	0,56	550
VS18S	2x2/2	0,56	550
VS18S	2x3/2	0,61	600
VS18S	5/2, 5/3	0,66	650

DATI TECNICI

Fluido:

Aria compressa, filtrata a 40 µm, lubrificata o non lubrificata

Montaggio:

Sottobase

Connessioni 2+4:

G1/8, PIF 8 mm, PIF 6 mm

Temperatura:

Temperatura ambiente: -15°C ... +50°C

Temperatura fluido: -5°C ... +50°C

Consultare il nostro Servizio tecnico per applicazioni inferiori a +2°C

MATERIALI

Corpo / sottobase: alluminio pressofuso

Valvole a tenuta metallica, Cassetto e sede cassetto (VS18G):

alluminio, anodizzato, rivestito in teflon

Valvole a tenuta con guarnizioni, (VS18S): alluminio con guarnizioni HNBR

Parti in plastica: POM, PA, PPA

Viti/piastre di fissaggio: acciaio, zincato

Molle: acciaio inox

Piastre sandwich: alluminio

Viti regolatore: ottone

Contatti elettrici: ottone, dorato

PCB: vetro epossidico

2x2/2 Doppio solenoide- Valvole a tenuta con guarnizione (portata = 550 l/min)

Simbolo	Funzione 2x2/2	Aziona-mento	Alimenta-zione del pilotaggio	Pressione di pilotaggio (bar)	pressione d'esercizio (bar)	Comando manuale	Tensione	MODELLI
	NC	Sol/Molla	Interno	2,5 ... 10	-0,9 ... 10	Pulsante	24 V d.c. 1,2 W	VS18E11DF313A
	NC	Sol/Molla	Interno	2,5 ... 10	-0,9 ... 10	Pulsante	115 V a.c. 1,5 VA	VS18E11DF318A
	NC	Sol/Molla	Interno	2,5 ... 10	-0,9 ... 10	Premi e Ruota	24 V d.c. 1,2 W	VS18E11DF213A
	NC	Sol/Molla	Interno	2,5 ... 10	-0,9 ... 10	Premi e Ruota	115 V a.c. 1,5 VA	VS18E11DF218A
	NC	Sol/Molla	Interno	2,5 ... 10	-0,9 ... 10	Extended, Pulsante	24 V d.c. 1,2 W	VS18E11DF513A
	NC	Sol/Molla	Interno	2,5 ... 10	-0,9 ... 10	Extended, Pulsante	115 V a.c. 1,5 VA	VS18E11DF518A
	NC	Sol/Molla	Esterno	1,7+0,5 x press.connessione 1)	-0,9 ... 10	Pulsante	24 V d.c. 1,2 W	VS18E22DF313A
	NC	Sol/Molla	Esterno	1,7+0,5 x press.connessione 1)	-0,9 ... 10	Pulsante	115 V a.c. 1,5 VA	VS18E22DF318A
	NC	Sol/Molla	Esterno	1,7+0,5 x press.connessione 1)	-0,9 ... 10	Premi e Ruota	24 V d.c. 1,2 W	VS18E22DF213A
	NC	Sol/Molla	Esterno	1,7+0,5 x press.connessione 1)	-0,9 ... 10	Premi e Ruota	115 V a.c. 1,5 VA	VS18E22DF218A
	NC	Sol/Molla	Esterno	1,7+0,5 x press.connessione 1)	-0,9 ... 10	Extended, Pulsante	24 V d.c. 1,2 W	VS18E22DF513A
	NC	Sol/Molla	Esterno	1,7+0,5 x press.connessione 1)	-0,9 ... 10	Extended, Pulsante	115 V a.c. 1,5 VA	VS18E22DF518A
	NO	Sol/Molla	Interno	2,5 ... 10	-0,9 ... 10	Pulsante	24 V d.c. 1,2 W	VS18SF11DF313A
	NO	Sol/Molla	Interno	2,5 ... 10	-0,9 ... 10	Pulsante	115 V a.c. 1,5 VA	VS18SF11DF318A
	NO	Sol/Molla	Interno	2,5 ... 10	-0,9 ... 10	Premi e Ruota	24 V d.c. 1,2 W	VS18SF11DF213A
	NO	Sol/Molla	Interno	2,5 ... 10	-0,9 ... 10	Premi e Ruota	115 V a.c. 1,5 VA	VS18SF11DF218A
	NO	Sol/Molla	Interno	2,5 ... 10	-0,9 ... 10	Extended, Pulsante	24 V d.c. 1,2 W	VS18SF11DF513A
	NO	Sol/Molla	Interno	2,5 ... 10	-0,9 ... 10	Extended, Pulsante	115 V a.c. 1,5 VA	VS18SF11DF518A
	NO	Sol/Molla	Esterno	1,7+0,5 x press.connessione 1)	-0,9 ... 10	Pulsante	24 V d.c. 1,2 W	VS18SF22DF313A
	NO	Sol/Molla	Esterno	1,7+0,5 x press.connessione 1)	-0,9 ... 10	Pulsante	115 V a.c. 1,5 VA	VS18SF22DF318A
	NO	Sol/Molla	Esterno	1,7+0,5 x press.connessione 1)	-0,9 ... 10	Premi e Ruota	24 V d.c. 1,2 W	VS18SF22DF213A
	NO	Sol/Molla	Esterno	1,7+0,5 x press.connessione 1)	-0,9 ... 10	Premi e Ruota	115 V a.c. 1,5 VA	VS18SF22DF218A
	NO	Sol/Molla	Esterno	1,7+0,5 x press.connessione 1)	-0,9 ... 10	Extended, Pulsante	24 V d.c. 1,2 W	VS18SF22DF513A
	NO	Sol/Molla	Esterno	1,7+0,5 x press.connessione 1)	-0,9 ... 10	Extended, Pulsante	115 V a.c. 1,5 VA	VS18SF22DF518A
	NO/NC	Sol/Molla	Interno	2,5 ... 10	-0,9 ... 10	Pulsante	24 V d.c. 1,2 W	VS18SG11DF313A
	NO/NC	Sol/Molla	Interno	2,5 ... 10	-0,9 ... 10	Pulsante	115 V a.c. 1,5 VA	VS18SG11DF318A
	NO/NC	Sol/Molla	Interno	2,5 ... 10	-0,9 ... 10	Premi e Ruota	24 V d.c. 1,2 W	VS18SG11DF213A
	NO/NC	Sol/Molla	Interno	2,5 ... 10	-0,9 ... 10	Premi e Ruota	115 V a.c. 1,5 VA	VS18SG11DF218A
	NO/NC	Sol/Molla	Interno	2,5 ... 10	-0,9 ... 10	Extended, Pulsante	24 V d.c. 1,2 W	VS18SG11DF513A
	NO/NC	Sol/Molla	Interno	2,5 ... 10	-0,9 ... 10	Extended, Pulsante	115 V a.c. 1,5 VA	VS18SG11DF518A
	NO/NC	Sol/Molla	Esterno	1,7+0,5 x press.connessione 1)	-0,9 ... 10	Pulsante	24 V d.c. 1,2 W	VS18SG22DF313A
	NO/NC	Sol/Molla	Esterno	1,7+0,5 x press.connessione 1)	-0,9 ... 10	Pulsante	115 V a.c. 1,5 VA	VS18SG22DF318A
	NO/NC	Sol/Molla	Esterno	1,7+0,5 x press.connessione 1)	-0,9 ... 10	Premi e Ruota	24 V d.c. 1,2 W	VS18SG22DF213A
	NO/NC	Sol/Molla	Esterno	1,7+0,5 x press.connessione 1)	-0,9 ... 10	Premi e Ruota	115 V a.c. 1,5 VA	VS18SG22DF218A
	NO/NC	Sol/Molla	Esterno	1,7+0,5 x press.connessione 1)	-0,9 ... 10	Extended, Pulsante	24 V d.c. 1,2 W	VS18SG22DF513A
	NO/NC	Sol/Molla	Esterno	1,7+0,5 x press.connessione 1)	-0,9 ... 10	Extended, Pulsante	115 V a.c. 1,5 VA	VS18SG22DF518A

NO = Normalmente aperta, NC = Normalmente chiusa

Per ulteriori informazioni



www.norgren.com/info/it3-034

2x3/2 Doppio solenoide- Valvole a tenuta con guarnizione (portata = 600 l/min)

Simbolo	Funzione Azionamento 2x3/2	Alimentazione del pilotaggio	Pressione di pilotaggio (bar)	Pressione d'esercizio (bar)	Comando manuale	Tensione	MODELLI	
	NC	Sol/Molla	Interno	-	2,5 ... 10	Pulsante	24 V d.c. 1,2 W	VS18SA11DF313A
	NC	Sol/Molla	Interno	-	2,5 ... 10	Pulsante	115 V a.c. 1,5 VA	VS18SA11DF318A
	NC	Sol/Molla	Interno	-	2,5 ... 10	Premi e Ruota	24 V d.c. 1,2 W	VS18SA11DF213A
	NC	Sol/Molla	Interno	-	2,5 ... 10	Premi e Ruota	115 V a.c. 1,5 VA	VS18SA11DF218A
	NC	Sol/Molla	Interno	-	2,5 ... 10	Extended, Pulsante	24 V d.c. 1,2 W	VS18SA11DF513A
	NC	Sol/Molla	Interno	-	2,5 ... 10	Extended, Pulsante	115 V a.c. 1,5 VA	VS18SA11DF518A
	NC	Sol/Molla	Esterno	1,7+(0,35 x op. press.)	0 ... 10	Pulsante	24 V d.c. 1,2 W	VS18SA22DF313A
	NC	Sol/Molla	Esterno	1,7+(0,35 x op. press.)	0 ... 10	Pulsante	115 V a.c. 1,5 VA	VS18SA22DF318A
	NC	Sol/Molla	Esterno	1,7+(0,35 x op. press.)	0 ... 10	Premi e Ruota	24 V d.c. 1,2 W	VS18SA22DF213A
	NC	Sol/Molla	Esterno	1,7+(0,35 x op. press.)	0 ... 10	Premi e Ruota	115 V a.c. 1,5 VA	VS18SA22DF218A
	NC	Sol/Molla	Esterno	1,7+(0,35 x op. press.)	0 ... 10	Extended, Pulsante	24 V d.c. 1,2 W	VS18SA22DF513A
	NC	Sol/Molla	Esterno	1,7+(0,35 x op. press.)	0 ... 10	Extended, Pulsante	115 V a.c. 1,5 VA	VS18SA22DF518A
	NO	Sol/Molla	Interno	-	2,5 ... 10	Pulsante	24 V d.c. 1,2 W	VS18SB11DF313A
	NO	Sol/Molla	Interno	-	2,5 ... 10	Pulsante	115 V a.c. 1,5 VA	VS18SB11DF318A
	NO	Sol/Molla	Interno	-	2,5 ... 10	Premi e Ruota	24 V d.c. 1,2 W	VS18SB11DF213A
	NO	Sol/Molla	Interno	-	2,5 ... 10	Premi e Ruota	115 V a.c. 1,5 VA	VS18SB11DF218A
	NO	Sol/Molla	Interno	-	2,5 ... 10	Extended, Pulsante	24 V d.c. 1,2 W	VS18SB11DF513A
	NO	Sol/Molla	Interno	-	2,5 ... 10	Extended, Pulsante	115 V a.c. 1,5 VA	VS18SB11DF518A
	NO	Sol/Molla	Esterno	1,7+(0,35 x op. press.)	0 ... 10	Pulsante	24 V d.c. 1,2 W	VS18SB22DF313A
	NO	Sol/Molla	Esterno	1,7+(0,35 x op. press.)	0 ... 10	Pulsante	115 V a.c. 1,5 VA	VS18SB22DF318A
	NO	Sol/Molla	Esterno	1,7+(0,35 x op. press.)	0 ... 10	Premi e Ruota	24 V d.c. 1,2 W	VS18SB22DF213A
	NO	Sol/Molla	Esterno	1,7+(0,35 x op. press.)	0 ... 10	Premi e Ruota	115 V a.c. 1,5 VA	VS18SB22DF218A
	NO	Sol/Molla	Esterno	1,7+(0,35 x op. press.)	0 ... 10	Extended, Pulsante	24 V d.c. 1,2 W	VS18SB22DF513A
	NO	Sol/Molla	Esterno	1,7+(0,35 x op. press.)	0 ... 10	Extended, Pulsante	115 V a.c. 1,5 VA	VS18SB22DF518A
	NO/NC	Sol/Molla	Interno	-	2,5 ... 10	Pulsante	24 V d.c. 1,2 W	VS18SC11DF313A
	NO/NC	Sol/Molla	Interno	-	2,5 ... 10	Pulsante	115 V a.c. 1,5 VA	VS18SC11DF318A
	NO/NC	Sol/Molla	Interno	-	2,5 ... 10	Premi e Ruota	24 V d.c. 1,2 W	VS18SC11DF213A
	NO/NC	Sol/Molla	Interno	-	2,5 ... 10	Premi e Ruota	115 V a.c. 1,5 VA	VS18SC11DF218A
	NO/NC	Sol/Molla	Interno	-	2,5 ... 10	Extended, Pulsante	24 V d.c. 1,2 W	VS18SC11DF513A
	NO/NC	Sol/Molla	Interno	-	2,5 ... 10	Extended, Pulsante	115 V a.c. 1,5 VA	VS18SC11DF518A
	NO/NC	Sol/Molla	Esterno	1,7+(0,35 x op. press.)	0 ... 10	Pulsante	24 V d.c. 1,2 W	VS18SC22DF313A
	NO/NC	Sol/Molla	Esterno	1,7+(0,35 x op. press.)	0 ... 10	Pulsante	115 V a.c. 1,5 VA	VS18SC22DF318A
	NO/NC	Sol/Molla	Esterno	1,7+(0,35 x op. press.)	0 ... 10	Premi e Ruota	24 V d.c. 1,2 W	VS18SC22DF213A
	NO/NC	Sol/Molla	Esterno	1,7+(0,35 x op. press.)	0 ... 10	Premi e Ruota	115 V a.c. 1,5 VA	VS18SC22DF218A
	NO/NC	Sol/Molla	Esterno	1,7+(0,35 x op. press.)	0 ... 10	Extended, Pulsante	24 V d.c. 1,2 W	VS18SC22DF513A
	NO/NC	Sol/Molla	Esterno	1,7+(0,35 x op. press.)	0 ... 10	Extended, Pulsante	115 V a.c. 1,5 VA	VS18SC22DF518A

NO = Normalmente aperta, NC = Normalmente chiusa

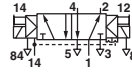
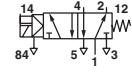
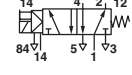
5/2 Singolo e doppio solenoide- Valvole a tenuta metallica (portata = 550 l/min)

Simbolo	Azionamento	Alimentazione del pilotaggio	Pressione di pilotaggio (bar)	Pressione di esercizio (bar)	Comando manuale	Tensione	MODELLI
	Sol/Sol	Interno	-	2 ... 10	Pulsante	24 V d.c. 1,2 W	VS18G511DF313A
	Sol/Sol	Interno	-	2 ... 10	Pulsante	115 V a.c. 1,5 VA	VS18G511DF318A
	Sol/Sol	Interno	-	2 ... 10	Premi e Ruota	24 V d.c. 1,2 W	VS18G511DF213A
	Sol/Sol	Interno	-	2 ... 10	Premi e Ruota	115 V a.c. 1,5 VA	VS18G511DF218A
	Sol/Sol	Interno	-	2 ... 10	Extended, Pulsante	24 V d.c. 1,2 W	VS18G511DF513A
	Sol/Sol	Interno	-	2 ... 10	Extended, Pulsante	115 V a.c. 1,5 VA	VS18G511DF518A
	Sol/Sol	Esterno	2 ... 10	-0,9 ... 16	Pulsante	24 V d.c. 1,2 W	VS18G522DF313A
	Sol/Sol	Esterno	2 ... 10	-0,9 ... 16	Pulsante	115 V a.c. 1,5 VA	VS18G522DF318A
	Sol/Sol	Esterno	2 ... 10	-0,9 ... 16	Premi e Ruota	24 V d.c. 1,2 W	VS18G522DF213A
	Sol/Sol	Esterno	2 ... 10	-0,9 ... 16	Premi e Ruota	115 V a.c. 1,5 VA	VS18G522DF218A
	Sol/Sol	Esterno	2 ... 10	-0,9 ... 16	Extended, Pulsante	24 V d.c. 1,2 W	VS18G522DF513A
	Sol/Sol	Esterno	2 ... 10	-0,9 ... 16	Extended, Pulsante	115 V a.c. 1,5 VA	VS18G522DF518A
	Sol (Prioritario)/Sol	Interno	-	2 ... 10	Pulsante	24 V d.c. 1,2 W	VS18G591DF313A
	Sol (Prioritario)/Sol	Interno	-	2 ... 10	Pulsante	115 V a.c. 1,5 VA	VS18G591DF318A
	Sol (Prioritario)/Sol	Interno	-	2 ... 10	Premi e Ruota	24 V d.c. 1,2 W	VS18G591DF213A
	Sol (Prioritario)/Sol	Interno	-	2 ... 10	Premi e Ruota	115 V a.c. 1,5 VA	VS18G591DF218A
	Sol (Prioritario)/Sol	Interno	-	2 ... 10	Extended, Pulsante	24 V d.c. 1,2 W	VS18G591DF513A
	Sol (Prioritario)/Sol	Interno	-	2 ... 10	Extended, Pulsante	115 V a.c. 1,5 VA	VS18G591DF518A
	Sol (Prioritario)/Sol	Esterno	2 ... 10	-0,9 ... 16	Pulsante	24 V d.c. 1,2 W	VS18G592DF313A
	Sol (Prioritario)/Sol	Esterno	2 ... 10	-0,9 ... 16	Pulsante	115 V a.c. 1,5 VA	VS18G592DF318A
	Sol (Prioritario)/Sol	Esterno	2 ... 10	-0,9 ... 16	Premi e Ruota	24 V d.c. 1,2 W	VS18G592DF213A
	Sol (Prioritario)/Sol	Esterno	2 ... 10	-0,9 ... 16	Premi e Ruota	115 V a.c. 1,5 VA	VS18G592DF218A
	Sol (Prioritario)/Sol	Esterno	2 ... 10	-0,9 ... 16	Extended, Pulsante	24 V d.c. 1,2 W	VS18G592DF513A
	Sol (Prioritario)/Sol	Esterno	2 ... 10	-0,9 ... 16	Extended, Pulsante	115 V a.c. 1,5 VA	VS18G592DF518A
	Sol/Molla	Interno	-	1,6 ... 10	Pulsante	24 V d.c. 1,2 W	VS18G517DF313A
	Sol/Molla	Interno	-	1,6 ... 10	Pulsante	115 V a.c. 1,5 VA	VS18G517DF318A
	Sol/Molla	Interno	-	1,6 ... 10	Premi e Ruota	24 V d.c. 1,2 W	VS18G517DF213A
	Sol/Molla	Interno	-	1,6 ... 10	Premi e Ruota	115 V a.c. 1,5 VA	VS18G517DF218A
	Sol/Molla	Interno	-	1,6 ... 10	Extended, Pulsante	24 V d.c. 1,2 W	VS18G517DF513A
	Sol/Molla	Interno	-	1,6 ... 10	Extended, Pulsante	115 V a.c. 1,5 VA	VS18G517DF518A
	Sol/Molla	Esterno	1,6 ... 10	-0,9 ... 16	Pulsante	24 V d.c. 1,2 W	VS18G527DF313A
	Sol/Molla	Esterno	1,6 ... 10	-0,9 ... 16	Pulsante	115 V a.c. 1,5 VA	VS18G527DF318A
	Sol/Molla	Esterno	1,6 ... 10	-0,9 ... 16	Premi e Ruota	24 V d.c. 1,2 W	VS18G527DF213A
	Sol/Molla	Esterno	1,6 ... 10	-0,9 ... 16	Premi e Ruota	115 V a.c. 1,5 VA	VS18G527DF218A
	Sol/Molla	Esterno	1,6 ... 10	-0,9 ... 16	Extended, Pulsante	24 V d.c. 1,2 W	VS18G527DF513A
	Sol/Molla	Esterno	1,6 ... 10	-0,9 ... 16	Extended, Pulsante	115 V a.c. 1,5 VA	VS18G527DF518A

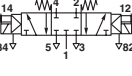
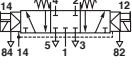
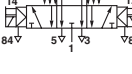
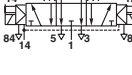
ISOLE DI VALVOLE SERIE VS18 Valvole Plug-in Mini ISO

Valvole 2 x 2/2, 2 x 3/2, 5/2 e 5/3 ISO 15407-2 Dimensione 18 mm

5/2 Singolo e doppio solenoide- Valvole a tenuta con guarnizione (portata = 650 l/min)

Simbolo	Azionamento	Alimentazione del pilotaggio	Pressione di pilotaggio (bar)	Pressione di esercizio (bar)	Comando manuale	Tensione	MODELLI
	Sol/Sol	Interno	-	2 ... 10	Pulsante	24 V d.c. 1,2 W	VS18S511DF313A
	Sol/Sol	Interno	-	2 ... 10	Pulsante	115 V a.c. 1,5 VA	VS18S511DF318A
	Sol/Sol	Interno	-	2 ... 10	Premi e Ruota	24 V d.c. 1,2 W	VS18S511DF213A
	Sol/Sol	Interno	-	2 ... 10	Premi e Ruota	115 V a.c. 1,5 VA	VS18S511DF218A
	Sol/Sol	Interno	-	2 ... 10	Extended, Pulsante	24 V d.c. 1,2 W	VS18S511DF513A
	Sol/Sol	Interno	-	2 ... 10	Extended, Pulsante	115 V a.c. 1,5 VA	VS18S511DF518A
	Sol/Sol	Esterno	2 ... 10	-0,9 ... 10	Pulsante	24 V d.c. 1,2 W	VS18S522DF313A
	Sol/Sol	Esterno	2 ... 10	-0,9 ... 10	Pulsante	115 V a.c. 1,5 VA	VS18S522DF318A
	Sol/Sol	Esterno	2 ... 10	-0,9 ... 10	Premi e Ruota	24 V d.c. 1,2 W	VS18S522DF213A
	Sol/Sol	Esterno	2 ... 10	-0,9 ... 10	Premi e Ruota	115 V a.c. 1,5 VA	VS18S522DF218A
	Sol/Sol	Esterno	2 ... 10	-0,9 ... 10	Extended, Pulsante	24 V d.c. 1,2 W	VS18S522DF513A
	Sol/Sol	Esterno	2 ... 10	-0,9 ... 10	Extended, Pulsante	115 V a.c. 1,5 VA	VS18S522DF518A
	Sol/Molla	Interno	-	2 ... 10	Pulsante	24 V d.c. 1,2 W	VS18S517DF313A
	Sol/Molla	Interno	-	2 ... 10	Pulsante	115 V a.c. 1,5 VA	VS18S517DF318A
	Sol/Molla	Interno	-	2 ... 10	Premi e Ruota	24 V d.c. 1,2 W	VS18S517DF213A
	Sol/Molla	Interno	-	2 ... 10	Premi e Ruota	115 V a.c. 1,5 VA	VS18S517DF218A
	Sol/Molla	Interno	-	2 ... 10	Extended, Pulsante	24 V d.c. 1,2 W	VS18S517DF513A
	Sol/Molla	Interno	-	2 ... 10	Extended, Pulsante	115 V a.c. 1,5 VA	VS18S517DF518A
	Sol/Molla	Esterno	2 ... 10	-0,9 ... 10	Pulsante	24 V d.c. 1,2 W	VS18S527DF313A
	Sol/Molla	Esterno	2 ... 10	-0,9 ... 10	Pulsante	115 V a.c. 1,5 VA	VS18S527DF318A
	Sol/Molla	Esterno	2 ... 10	-0,9 ... 10	Premi e Ruota	24 V d.c. 1,2 W	VS18S527DF213A
	Sol/Molla	Esterno	2 ... 10	-0,9 ... 10	Premi e Ruota	115 V a.c. 1,5 VA	VS18S527DF218A
	Sol/Molla	Esterno	2 ... 10	-0,9 ... 10	Extended, Pulsante	24 V d.c. 1,2 W	VS18S527DF513A
	Sol/Molla	Esterno	2 ... 10	-0,9 ... 10	Extended, Pulsante	115 V a.c. 1,5 VA	VS18S527DF518A

5/3 Soppio solenoide- Valvole a tenuta metallica (portata = 550 l/min)

Simbolo	Funzione Azionamento 5/3	Alimentazione del pilotaggio	Pressione di pilotaggio (bar)	Pressione di esercizio (bar)	Comando manuale	Tensione	MODELLI
	APB Sol/Sol	Interno	-	2 ... 10	Pulsante	24 V d.c. 1,2 W	VS18G611DF313A
	APB Sol/Sol	Interno	-	2 ... 10	Pulsante	115 V a.c. 1,5 VA	VS18G611DF318A
	APB Sol/Sol	Interno	-	2 ... 10	Premi e Ruota	24 V d.c. 1,2 W	VS18G611DF213A
	APB Sol/Sol	Interno	-	2 ... 10	Premi e Ruota	115 V a.c. 1,5 VA	VS18G611DF218A
	APB Sol/Sol	Interno	-	2 ... 10	Extended, Pulsante	24 V d.c. 1,2 W	VS18G611DF513A
	APB Sol/Sol	Interno	-	2 ... 10	Extended, Pulsante	115 V a.c. 1,5 VA	VS18G611DF518A
	APB Sol/Sol	Esterno	2 ... 10	-0,9 ... 16	Pulsante	24 V d.c. 1,2 W	VS18G622DF313A
	APB Sol/Sol	Esterno	2 ... 10	-0,9 ... 16	Pulsante	115 V a.c. 1,5 VA	VS18G622DF318A
	APB Sol/Sol	Esterno	2 ... 10	-0,9 ... 16	Premi e Ruota	24 V d.c. 1,2 W	VS18G622DF213A
	APB Sol/Sol	Esterno	2 ... 10	-0,9 ... 16	Premi e Ruota	115 V a.c. 1,5 VA	VS18G622DF218A
	APB Sol/Sol	Esterno	2 ... 10	-0,9 ... 16	Extended, Pulsante	24 V d.c. 1,2 W	VS18G622DF513A
	APB Sol/Sol	Esterno	2 ... 10	-0,9 ... 16	Extended, Pulsante	115 V a.c. 1,5 VA	VS18G622DF518A
	COE Sol/Sol	Interno	-	2 ... 10	Pulsante	24 V d.c. 1,2 W	VS18G711DF313A
	COE Sol/Sol	Interno	-	2 ... 10	Pulsante	115 V a.c. 1,5 VA	VS18G711DF318A
	COE Sol/Sol	Interno	-	2 ... 10	Premi e Ruota	24 V d.c. 1,2 W	VS18G711DF213A
	COE Sol/Sol	Interno	-	2 ... 10	Premi e Ruota	115 V a.c. 1,5 VA	VS18G711DF218A
	COE Sol/Sol	Interno	-	2 ... 10	Extended, Pulsante	24 V d.c. 1,2 W	VS18G711DF513A
	COE Sol/Sol	Interno	-	2 ... 10	Extended, Pulsante	115 V a.c. 1,5 VA	VS18G711DF518A
	COE Sol/Sol	Esterno	2 ... 10	-0,9 ... 16	Pulsante	24 V d.c. 1,2 W	VS18G722DF313A
	COE Sol/Sol	Esterno	2 ... 10	-0,9 ... 16	Pulsante	115 V a.c. 1,5 VA	VS18G722DF318A
	COE Sol/Sol	Esterno	2 ... 10	-0,9 ... 16	Premi e Ruota	24 V d.c. 1,2 W	VS18G722DF213A
	COE Sol/Sol	Esterno	2 ... 10	-0,9 ... 16	Premi e Ruota	115 V a.c. 1,5 VA	VS18G722DF218A
	COE Sol/Sol	Esterno	2 ... 10	-0,9 ... 16	Extended, Pulsante	24 V d.c. 1,2 W	VS18G722DF513A
	COE Sol/Sol	Esterno	2 ... 10	-0,9 ... 16	Extended, Pulsante	115 V a.c. 1,5 VA	VS18G722DF518A

5/3 Doppio solenoide- Valvole a tenuta con guarnizione (portata = 650 l/min)

Simbolo	Funzione Azionamento 5/3	Alimentazione del pilotaggio	Pressione di pilotaggio (bar)	Pressione di esercizio (bar)	Comando manuale	Tensione	MODELLI
	APB Sol/Sol	Interno	-	2 ... 10	Pulsante	24 V d.c. 1,2 W	VS18S611DF313A
	APB Sol/Sol	Interno	-	2 ... 10	Pulsante	115 V a.c. 1,5 VA	VS18S611DF318A
	APB Sol/Sol	Interno	-	2 ... 10	Premi e Ruota	24 V d.c. 1,2 W	VS18S611DF213A
	APB Sol/Sol	Interno	-	2 ... 10	Premi e Ruota	115 V a.c. 1,5 VA	VS18S611DF218A
	APB Sol/Sol	Interno	-	2 ... 10	Extended, Pulsante	24 V d.c. 1,2 W	VS18S611DF513A
	APB Sol/Sol	Interno	-	2 ... 10	Extended, Pulsante	115 V a.c. 1,5 VA	VS18S611DF518A
	APB Sol/Sol	Esterno	2 ... 10	-0,9 ... 10	Pulsante	24 V d.c. 1,2 W	VS18S622DF313A
	APB Sol/Sol	Esterno	2 ... 10	-0,9 ... 10	Pulsante	115 V a.c. 1,5 VA	VS18S622DF318A
	APB Sol/Sol	Esterno	2 ... 10	-0,9 ... 10	Premi e Ruota	24 V c.c. 1,2 W	VS18S622DF213A
	APB Sol/Sol	Esterno	2 ... 10	-0,9 ... 10	Premi e Ruota	115 V a.c. 1,5 VA	VS18S622DF218A
	APB Sol/Sol	Esterno	2 ... 10	-0,9 ... 10	Extended, Pulsante	24 V d.c. 1,2 W	VS18S622DF513A
	APB Sol/Sol	Esterno	2 ... 10	-0,9 ... 10	Extended, Pulsante	115 V a.c. 1,5 VA	VS18S622DF518A
	COE Sol/Sol	Interno	-	2,5 ... 10	Pulsante	24 V d.c. 1,2 W	VS18S711DF313A
	COE Sol/Sol	Interno	-	2,5 ... 10	Pulsante	115 V a.c. 1,5 VA	VS18S711DF318A
	COE Sol/Sol	Interno	-	2,5 ... 10	Premi e Ruota	24 V d.c. 1,2 W	VS18S711DF213A
	COE Sol/Sol	Interno	-	2,5 ... 10	Premi e Ruota	115 V a.c. 1,5 VA	VS18S711DF218A
	COE Sol/Sol	Interno	-	2,5 ... 10	Extended, Pulsante	24 V d.c. 1,2 W	VS18S711DF513A
	COE Sol/Sol	Interno	-	2,5 ... 10	Extended, Pulsante	115 V a.c. 1,5 VA	VS18S711DF518A
	COE Sol/Sol	Esterno	2,5 ... 10	-0,9 ... 10	Pulsante	24 V d.c. 1,2 W	VS18S722DF313A
	COE Sol/Sol	Esterno	2,5 ... 10	-0,9 ... 10	Pulsante	115 V a.c. 1,5 VA	VS18S722DF318A
	COE Sol/Sol	Esterno	2,5 ... 10	-0,9 ... 10	Premi e Ruota	24 V d.c. 1,2 W	VS18S722DF213A
	COE Sol/Sol	Esterno	2,5 ... 10	-0,9 ... 10	Premi e Ruota	115 V a.c. 1,5 VA	VS18S722DF218A
	COE Sol/Sol	Esterno	2,5 ... 10	-0,9 ... 10	Extended, Pulsante	24 V d.c. 1,2 W	VS18S722DF513A
	COE Sol/Sol	Esterno	2,5 ... 10	-0,9 ... 10	Extended, Pulsante	115 V a.c. 1,5 VA	VS18S722DF518A

APB = Tutte le connessioni bloccate COE = Scarico centrale aperto

OPZIONI SELEZIONE

Tecnologia distributore		Sostituire		Tensione		Sostituire	
Cassetto a tenuta metallica	G			24 V d.c. 1,2 W	13		
Cassetto a tenuta con guarnizioni	S			115 V a.c. 1,5 VA	18		
Funzione valvola		Sostituire		Comando manuale ³⁾		Sostituire	
2x3/2 Non convogliato ¹⁾	A			Premi e Ruota	2		
2x3/2 Normalmente aperta ¹⁾	B			Pulsante	3		
2x3/2 Normalmente aperta/Non convogliato ¹⁾	C			Extended, Pulsante	5		
2x2/2 Non convogliato ¹⁾	E						
2x2/2 Normalmente aperta ¹⁾	F						
2x2/2 Normalmente aperta/Non convogliato ¹⁾	G						
5/2	5						
5/3 Tutte le connessioni bloccate	6						
5/3 Scarico centrale aperto	7						
				Azionamento/Alimentazione del pilotaggio		Sostituire	
				Solenoid/Molla			
				Alimentazione pilotaggio interno		17	
				Solenoid/Molla			
				Alimentazione pilotaggio esterno		27	
				Solenoid/Solenoid			
				Alimentazione pilotaggio interno		11	
				Solenoid/Solenoid			
				Alimentazione pilotaggio esterno		22	
				Lato priorità solenoide 14/Solenoid (solo 5/2)			
				Alimentazione pilotaggio interno ²⁾		91	
				Lato priorità solenoide 14/Solenoid (solo 5/2)			
				Alimentazione pilotaggio esterno ²⁾		92	

¹⁾ Disponibile solo con bobina softseal (VS18).

CARATTERISTICHE ELETTRICHE DEGLI OPERATORI

Tolleranze voltaggio	[24 V d.c.] +/- 10%
Tolleranze voltaggio	[115 V a.c.] -10%/+15%
Grado	100 % Funzionamento continuo
Orifizio ingresso	0,8 mm
Indicazione	LED verde
Soppressore	Diodo Transil
Materiali	PPS (corpo), FKM e NBR (guarnizione)

²⁾ Disponibile solo con manicotto e bobina senza premistoppa (VS18G)

³⁾ Opzione Con comando manuale disponibile a richiesta

ISOLE DI VALVOLE SERIE VS18 Valvole Plug-in Mini ISO

Valvole 2 x 2/2, 2 x 3/2, 5/2 e 5/3 ISO 15407-2 Dimensione 18 mm

ACCESSORI

Binario DIN EN 50 022 (1 metro)	Kit binario DIN	Disco di chiusura su sottobase modulare	Kit comando manuale	Etichette identificazione valvola di ricambio ¹⁾	Disco di separazione per sottobasi modulari ²⁾
V10009-C00 (35 x 7,5 mm) V10592-C01 (35 x 15 mm)	V70531-KA0	VS1872405-KF00 (Connessioni 1, 3, 5) VS1872406-KF00 (Connessione 12/14)	VS2672906-KG00	VS2672905-KG00 (10 pcs)	VS2672914-KG00

¹⁾ Acquistando le isole di valvole assemblate da Norgren, le etichette di identificazione valvole sono già incluse

²⁾ Quando le V0 e V41 sono montate su una base VS18

Base accessori

Modulo intermedio alimentazione/scarico manifold (ISEM)	Posti Vuoti
VS1872402-AF00 (G1/8)	VS1872404-KF00

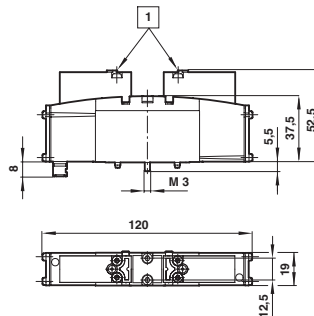
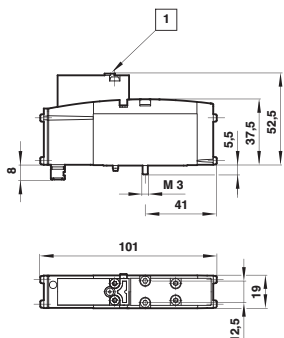
Piastra sandwich

Piastra regolazione pressione singola	Doppio regolatore di pressione	Piastra regolatrice di flusso	Piastra sandwich con connessione Addizionale 1	Piastra di intercettazione aria
VS1872400-KF10 (Connessione 1) VS1872400-KF20 (Connessione 2) VS1872400-KF30 (Connessione 4)	VS1872400-KF40 (Connessioni 2+4)	VS1872401-KF00 (Connessioni 3+5)	VS1872428-KF00 (G1/8)	VS1872403-KF00 (Connessione 1)

DIMENSIONI VALVOLA

5/2 Valvola pilotaggio solenoide singolo
Richiamo molla meccanico
Modelli VS18*5*7DF*1*A

2x3/2, 5/2 and 5/3 Valvola pilotaggio doppio solenoide
Modelli VS18****DF*1*A

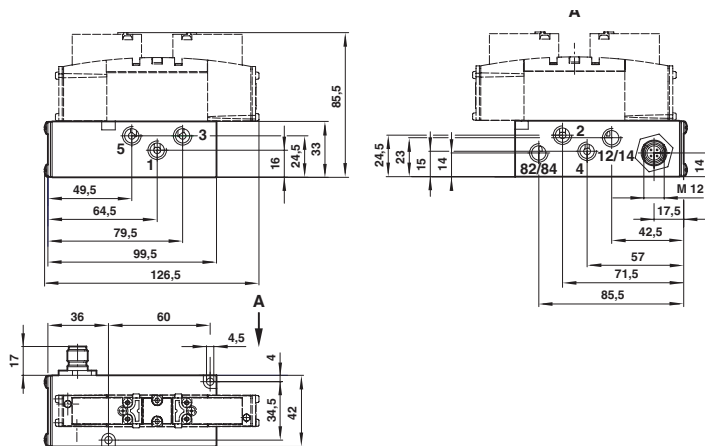


1 Comando manuale

Stazione singola con blocco

MODELLI	Descrizione	Connessioni 1, 3 e 5	Connessioni 12/14 e 82/84	Connessioni 2 e 4	Connettore Tipo
VS1872010-AF00	Stazione singola con blocco per 24V DC	G1/8	G1/8	G1/8	M12

Connettore Tipo: M12

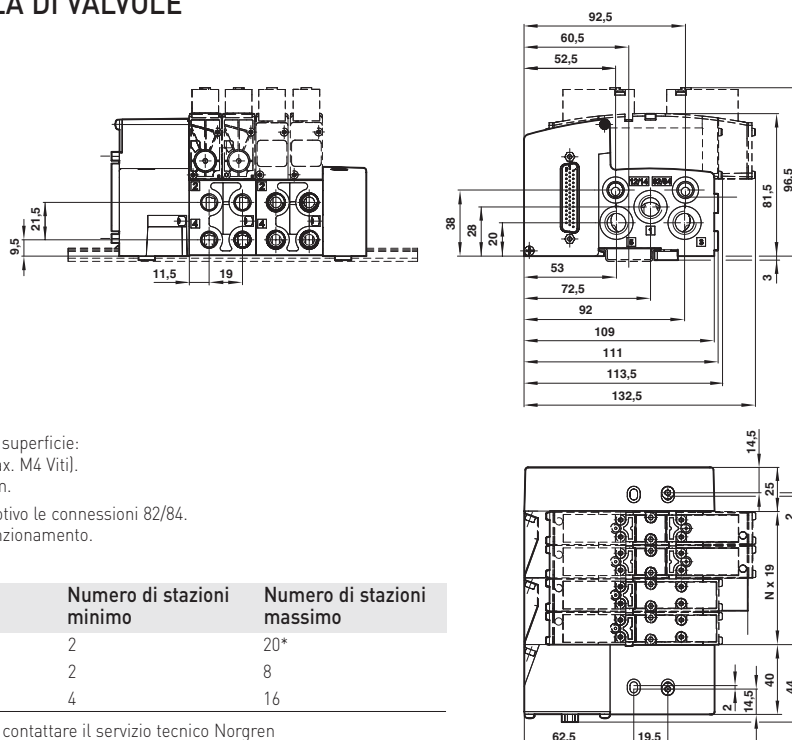


Assegnazione Pin (acc. VDMA 24571)

Pin no.	Funzione
1	non usato
2	Segnale per solenoide 12
3	Comune per solenoide 12 e 14
4	Segnale per solenoide 14



DIMENSIONE ISOLA DI VALVOLE



Dimensioni per il montaggio su superficie:
Lunghezza modulo=4,3 mm (max. M4 Viti).
Lunghezza di aggancio=35,7 mm.

Nota: non ostruire per alcun motivo le connessioni 82/84.
Ciò potrebbe causare un malfunzionamento.

Collegamento elettrico	Numero di stazioni minimo	Numero di stazioni massimo
Multipolare	2	20*
AS-Interfaccia	2	8
Altri protocolli Fieldbus	4	16

* Per le isole da 17--20 stazioni contattare il servizio tecnico Norgren

N Numero di stazioni

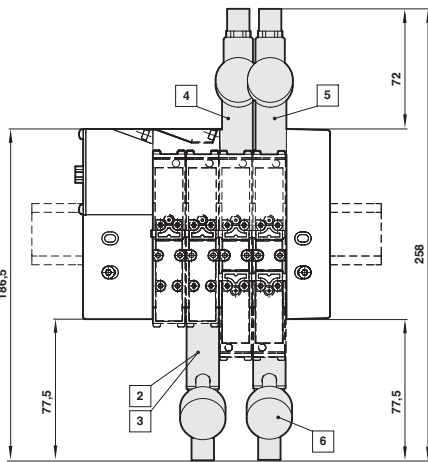
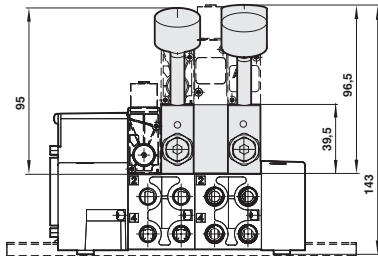
ISOLE DI VALVOLE SERIE VS18 Valvole Plug-in Mini ISO

Valvole 2 x 2/2, 2 x 3/2, 5/2 e 5/3 ISO 15407-2 Dimensione 18 mm

PIASTRA SANDWICH

Regolatore di pressione piastra sandwich

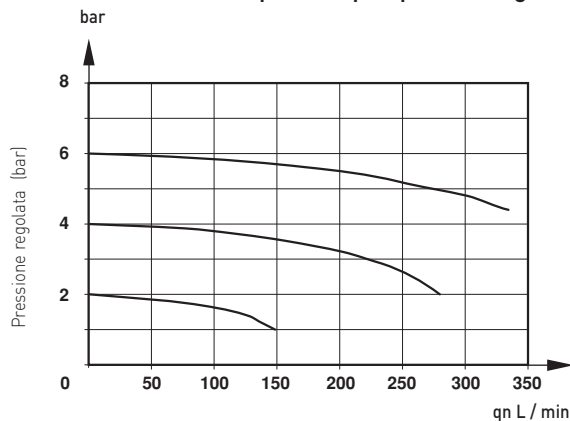
Simbolo	MODELLI	Descrizione	Simbolo	MODELLI	Descrizione
	VS1872400-KF10	Regolazione della connessione 1, regolatore su lato 12		VS1872400-KF30	Regolazione della connessione 4, regolatore su lato 14
	VS1872400-KF20	Regolazione della connessione 2, regolatore su lato 12		VS1872400-KF40	Regolazione della connessione 2+4



- 2 regolazione della connessione 1
- 3 regolazione della connessione 2
- 4 regolazione della connessione 4
- 5 regolazione della connessione 2+4
- 6 Manometro

Codice manometro di ricambio = V70534-500

Caratteristiche della portata per piastre regolatrici di pressione

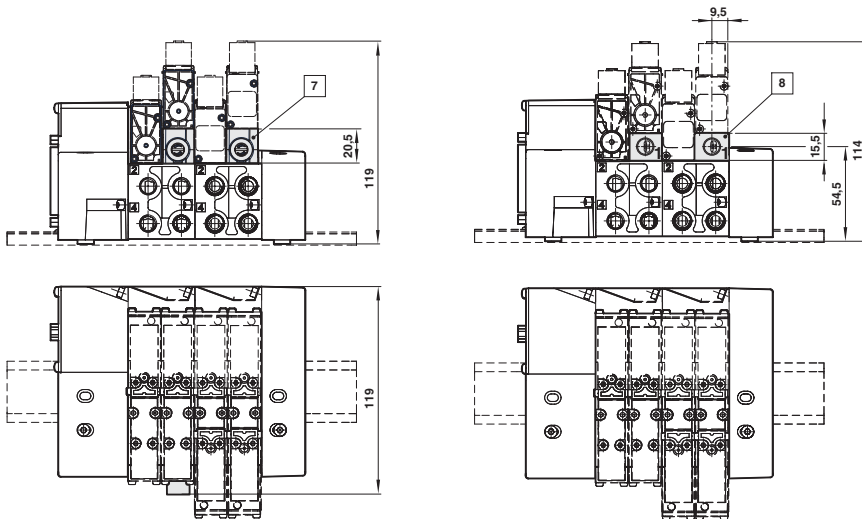


Regolatore di flusso piastra sandwich

Simbolo	MODELLI	Descrizione
	VS1872401-KF00	Regolatore di flusso fornito con guarnizione, doppia regolazione delle connessioni di scarico 3 e 5

Piastra sandwich con connessione Addizionale 1

Simbolo	MODELLI	Descrizione
	VS1872428-KF00	Piastra sandwich con connessione Addizionale 1 (G1/8), fornita con guarnizione

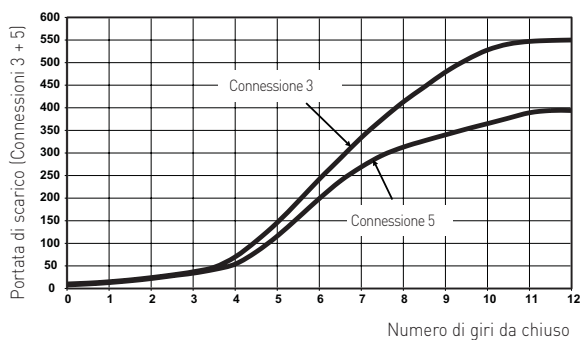


7 Piastra regolatrice di flusso

8 Piastra sandwich con connessione Addizionale 1

Caratteristiche di portata

Doppia regolazione delle scarico delle connessioni 3 e 5



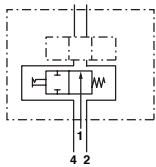
Portata: connessione 1-2 e 1-4: invariata.
Pressione misurata a 6 bar di ingresso, Caduta di pressione 1 bar

ISOLE DI VALVOLE SERIE VS18 Valvole Plug-in Mini ISO

Valvole 2 x 2/2, 2 x 3/2, 5/2 e 5/3 ISO 15407-2 Dimensione 18 mm

Piastra di intercettazione aria

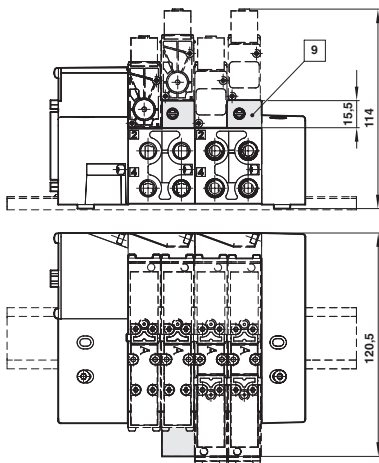
Simbolo	MODELLI	Descrizione
---------	---------	-------------



VS1872403-KF00 Piastra di esclusione Modulo

Permette la manutenzione della singola valvola mentre il resto dell'isola rimane pressurizzato attraverso la connessione 1.

Portata ristretta a max. 240 l/min.



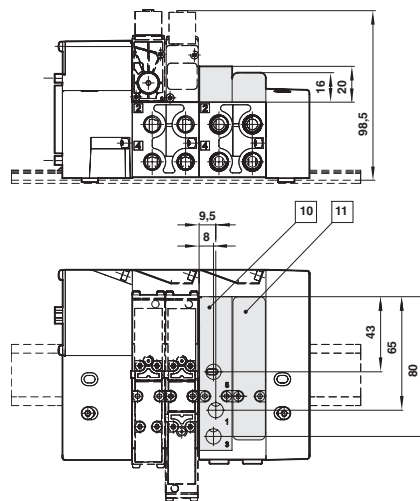
- 9 Piastra di esclusione Modulo
- 10 intermedio alimentazione/scarico
- 11 Piastra di chiusura

Base accessori

MODELLI	Descrizione
---------	-------------

VS1872402-AF00 intermedio alimentazione/scarico manifold (ISEM), connessione G1/8

VS1872404-KF00 Piastra cieca per posti valvola non utilizzati (fornita completa di guarnizioni)

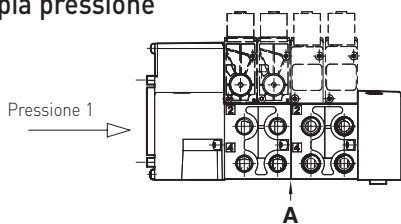


CONFIGURAZIONI MULTI PRESSIONE

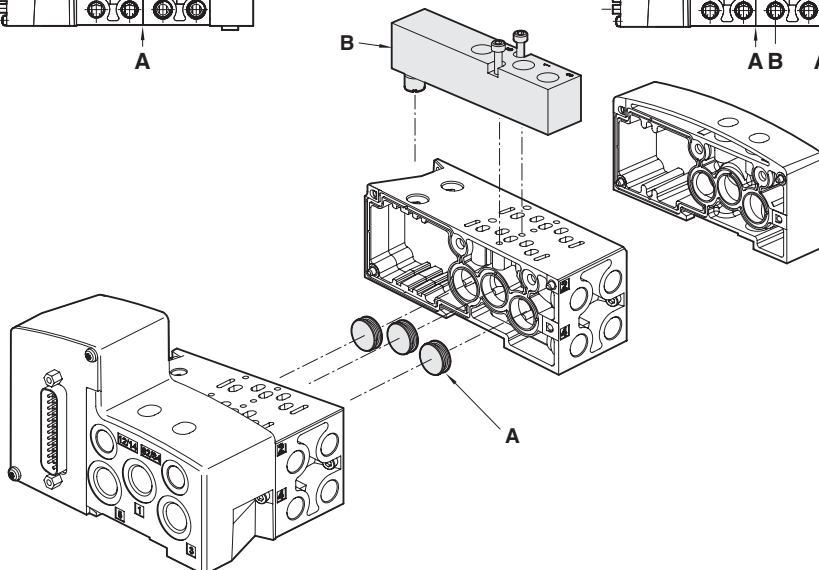
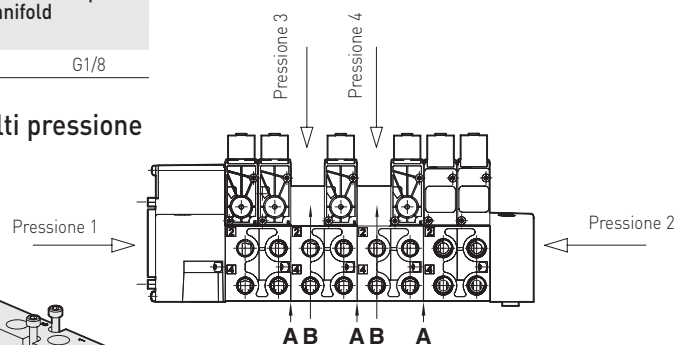
Kit disco di separazione	Tipo
VS1872405-KF00	Adatto per connessioni 1, 3 and/o 5

intermedio alimentazione/scarico manifold (ISEM)	Tipo
VS1872402-AF00	G1/8

Doppia pressione



multi pressione

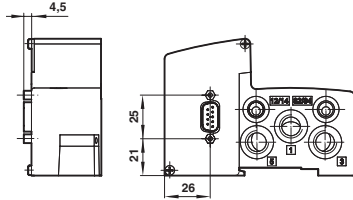


OPZIONI MULTIPOLARE

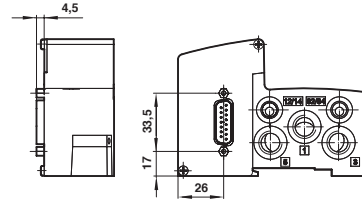
Connettore Tipo	Tensione	Numero di stazioni	Numero solenoidi max.
D-Sub 9-pin	24 V d.c.	02/03/04	8
D-Sub 15-pin	24 V d.c.	02/03/04/05/06/07	14
D-Sub 25-pin	24 V d.c.	02/03/04/05/06/07/08/09/10/11/12	24
D-Sub 44-pin	24 V d.c.	08/09/10/11/12/13/14/15/16/17/18/19/20*	40*
M23 19-pin	115 V a.c., 24 V d.c.	02/03/04/05/06/07/08	16

* Per le isole da 17--20 stazioni contattare il servizio tecnico Norgren

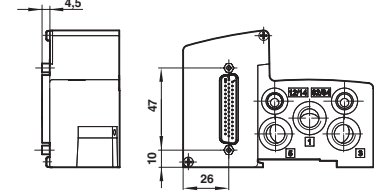
D-Sub - 9 pin



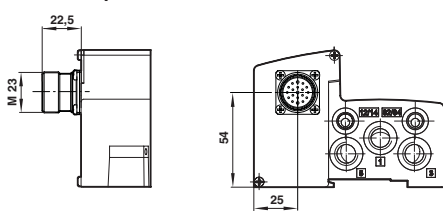
D-Sub - 15 pin



D-Sub - 25- / 44 pin



M23 19-pin



Accessori multipolare

Connettore D-Sub 9-pin	Connettore D-Sub 15-pin	Connettore D-Sub 25-pin	Connettore D-Sub 44-pin	M23 Connettore 19-pin
IP65	IP65	IP65	IP65	IP65
VS2672910-KG00 1 m	VS2672915-KG00 1 m	V11569-E01 1 m	V11570-E01 1 m	VS2672943-KG00 1 m
VS2672911-KG00 3 m	VS2672916-KG00 3 m	V11569-E03 3 m	V11570-E03 3 m	VS2672944-KG00 3 m
VS2672912-KG00 5 m	VS2672917-KG00 5 m	V11569-E05 5 m	V11570-E05 5 m	VS2672945-KG00 5 m

Per i cavi lunghi 5 metri contattare il servizio tecnico Norgren

Connettore D-Sub 9-pin ¹⁾

Pin no.	Colore Filo	Connettore sensore	Pilotaggio	Stazione
1	Bianco	Solenoido 1-a	14	1
2	Marrone	Solenoido 2-a	14	2
3	Verde	Solenoido 3-a	14	3
4	Giallo	Solenoido 4-a	14	4
5	Grigio	Solenoido 1-b	12	1
6	Rosa	Solenoido 2-b	12	2
7	Blu	Solenoido 3-b	12	3
8	Rosso	Solenoido 4-b	12	4
9	Nero	Comune	-	-

Connettore D-Sub 25-pin ¹⁾

Pin no.	Colore Filo	Connettore sensore	Pilotaggio	Stazione
1	Bianco	Solenoido 1-a	14	1
2	Marrone	Solenoido 2-a	14	2
3	Verde	Solenoido 3-a	14	3
4	Giallo	Solenoido 4-a	14	4
5	Grigio	Solenoido 5-a	14	5
6	Rosa	Solenoido 6-a	14	6
7	Blu	Solenoido 7-a	14	7
8	Rosso	Solenoido 8-a	14	8
9	Nero	Solenoido 9-a	14	9
10	Violet	Solenoido 10-a	14	10
11	Grigio/Rosa	Solenoido 11-a	14	11
12	Rosso/Blu	Solenoido 12-a	14	12
13	Bianco/Verde	Comune	-	-
14	Marrone/Verde	Solenoido 1-b	12	1
15	Bianco/Giallo	Solenoido 2-b	12	2
16	Giallo/Marrone	Solenoido 3-b	12	3
17	Bianco/Grigio	Solenoido 4-b	12	4
18	Grigio/Marrone	Solenoido 5-b	12	5
19	Bianco/Rosa	Solenoido 6-b	12	6
20	Rosa/Marrone	Solenoido 7-b	12	7
21	Bianco/Blu	Solenoido 8-b	12	8
22	Marrone/Blu	Solenoido 9-b	12	9
23	Bianco/Rosso	Solenoido 10-b	12	10
24	Marrone/Rosso	Solenoido 11-b	12	11
25	Bianco/Nero	Solenoido 12-b	12	12

Connettore D-Sub 15-pin ¹⁾

Pin no.	Colore Filo	Connettore sensore	Pilotaggio	Stazione
1	Bianco	Solenoido 1-a	14	1
2	Marrone	Solenoido 2-a	14	2
3	Verde	Solenoido 3-a	14	3
4	Giallo	Solenoido 4-a	14	4
5	Grigio	Solenoido 5-a	14	5
6	Rosa	Solenoido 6-a	14	6
7	Blu	Solenoido 7-a	14	7
8	Rosso	Solenoido 1-b	12	1
9	Nero	Solenoido 2-b	12	2
10	Violet	Solenoido 3-b	12	3
11	Grigio/Rosa	Solenoido 4-b	12	4
12	Rosso/Blu	Solenoido 5-b	12	5
13	Bianco/Verde	Solenoido 6-b	12	6
14	Marrone/Verde	Solenoido 7-b	12	7
15	Bianco/Giallo	Comune	-	-

¹⁾ Conforme alle DIN 47100

ISOLE DI VALVOLE SERIE VS18 Valvole Plug-in Mini ISO

Valvole 2 x 2/2, 2 x 3/2, 5/2 e 5/3 ISO 15407-2 Dimensione 18 mm

D-Sub connettore 44-pin ¹⁾

Pin no.	Colore Filo	Connettore sensore	Pilotaggio	Stazione
1	Bianco	Solenoido 1-a	14	1
2	Marrone	Solenoido 2-a	14	2
3	Verde	Solenoido 3-a	14	3
4	Giallo	Solenoido 4-a	14	4
5	Grigio	Solenoido 5-a	14	5
6	Rosa	Solenoido 6-a	14	6
7	Blu	Solenoido 7-a	14	7
8	Rosso	Solenoido 8-a	14	8
9	Nero	Solenoido 9-a	14	9
10	Violet	Solenoido 10-a	14	10
11	Grigio/Rosa	Solenoido 11-a	14	11
12	Rosso/Blu	Solenoido 12-a	14	12
13	Bianco/Verde	Solenoido 13-a	14	13
14	Marrone/Verde	Solenoido 14-a	14	14
15	Bianco/Giallo	Solenoido 15-a	14	15
16	Giallo/Marrone	Solenoido 1-b	12	1
17	Bianco/Grigio	Solenoido 2-b	12	2
18	Grigio/Marrone	Solenoido 3-b	12	3
19	Bianco/Rosa	Solenoido 4-b	12	4
20	Rosa/Marrone	Solenoido 5-b	12	5
21	Bianco/Blu	Solenoido 6-b	12	6
22	Marrone/Blu	Solenoido 7-b	12	7
23	Bianco/Rosso	Solenoido 8-b	12	8
24	Marrone/Rosso	Solenoido 9-b	12	9
25	Bianco/Nero	Solenoido 10-b	12	10
26	Marrone/Nero	Solenoido 11-b	12	11
27	Grigio/Verde	Solenoido 12-b	12	12
28	Giallo/Grigio	Solenoido 13-b	12	13
29	Rosa/Verde	Solenoido 14-b	12	14
30	Giallo/Rosa	Solenoido 15-b	12	15
31	Verde/Blu	Solenoido 16-a	14	16
32	Giallo/Blu	Solenoido 16-b	12	16
33	-	Non utilizzato	-	-
34	-	Non utilizzato	-	-
35	-	Non utilizzato	-	-
36	-	Non utilizzato	-	-
37	-	Non utilizzato	-	-
38	-	Non utilizzato	-	-
39	-	Non utilizzato	-	-
40	-	Non utilizzato	-	-
41	-	Non utilizzato	-	-
42	-	Non utilizzato	-	-
43	Blu/Nero ³⁾	Comune	-	-
44	Rosso/Nero ³⁾	Comune	-	-

¹⁾ Secondo le DIN 47100

³⁾ I cavi Norgren 44 pin non dispongono di 44 cavi, includono soltanto 34 fili. Ne consegue che i pin 1 → 32 sono secondo le DIN 47100 e i fili 43 3 44 differentemente dallo standard sono colorati cin verde giallo e giallo nero

M23 connettore 19-pin

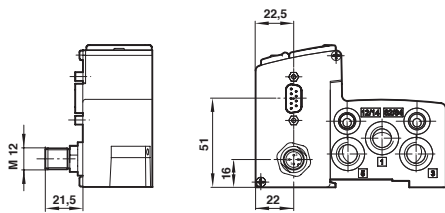
Pin no.	Colore Filo	Connettore sensore	Pilotaggio	Stazione
1	Bianco	Solenoido 8-a	14	8
2	Marrone (thin)	Solenoido 6-a	14	6
3	Verde	Solenoido 4-a	14	4
4	Giallo	Solenoido 2-b	12	2
5	Grigio	Solenoido 2-a	14	2
6	Blu (thick)	Common	-	-
7	Blu (thin)	Solenoido 1-b	12	1
8	Rosso	Solenoido 3-b	12	3
9	Nero	Solenoido 5-b	12	5
10	Violet	Solenoido 7-b	12	7
11	Grigio/Rosa	Solenoido 7-a	14	7
12	Giallo/Verde	Terra	-	-
13	Bianco/Verde	Solenoido 6-b	12	6
14	Marrone/Verde	Solenoido 4-b	12	4
15	Bianco/Giallo	Solenoido 1-a	14	1
16	Giallo/Marrone	Solenoido 3-a	14	3
17	Rosa	Solenoido 5-a	14	5
18	Rosso/Blu	Solenoido 8-b	12	8
19	Marrone (thick)	Non utilizzato	-	-

OPZIONI FIELDBUS: VISIONE D'INSIEME

Protocollo Fieldbus	Fieldbus interfaccia/connettore	Connettore di alimentazione (Valvole e Fieldbus)	Numero di stazioni	Numero di solenoide max.
Profibus DP	1 x D-Sub 9-pin	M12 4-pin	04/05/06/07/08/09/10/11/12/13/14/15/16	32
	2 x M12 5-pin	M12 4-pin	04/05/06/07/08/09/10/11/12/13/14/15/16	32
	2 x M12 5-pin	7/8 5-pin	04/05/06/07/08/09/10/11/12/13/14/15/16	32
Interbus-S	2 x D-Sub 9-pin	M12 4-pin	04/05/06/07/08/09/10/11/12/13/14/15/16	32
AS-Interfaccia - Singolo Slave	1 x M12 4-pin	M12 4-pin	02/03/04	4
AS-Interfaccia - Doppio Slave	1 x M12 4-pin	M12 4-pin	04/05/06/07/08	8
DeviceNet	1 x M12 5-pin	M12 4-pin	04/05/06/07/08/09/10/11/12/13/14/15/16	32
CANaperta	1 x M12 5-pin	M12 4-pin	04/05/06/07/08/09/10/11/12/13/14/15/16	32
Murrelektronik Cube67	2 x M12 6-pin	(Integrato nel connettore bus)	04/05/06/07/08/09/10/11/12/13/14/15/16	32

Protocollo Fieldbus: Profibus DP

Connettore: 1 x D-Sub 9-pin / M12 4-pin



Femmina



Segnale In/Out

Connettore Bus: D-Sub 9-pin

Pin no.	Funzione
1	Schermo
2	N/C
3	B-line (rosso) RxD / TxD-P
4	N/C
5	DGND (0V) isolato
6	VP (5V) isolato
7	N/C
8	A-line (verde) RxD / TxD-N
9	N/C

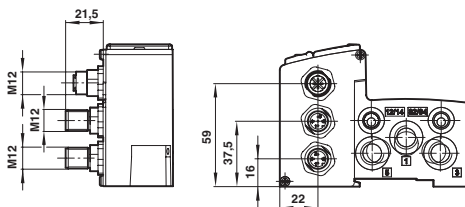
Maschio



Connettore alimentazione: M12 4-pin

Pin no.	Funzione	Tolleranza	Max. corrente
1	24 VB Alimentazione Elettronica	±25%	300 mA
2	24 VA Valvole	±10%	11
3	0 V	-	21
4	Terra	-	-

Connettore: 2 x M12 5-pin / M12 4-pin



Maschio



Segnale In

Femmina



Segnale Out

Connettore Bus: M12 5-pin (Codificato B)

Pin no.	Funzione
1	5VI Opto isolato
2	A-line (verde)
3	OVI Opto isolato
4	B-line (rosso)
5	Schermo
Connessione rotante Schermo	

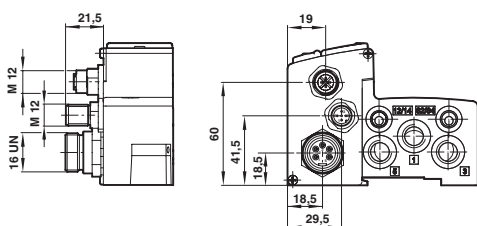
Maschio



Connettore alimentazione: M12 4-pin

Pin no.	Funzione	Tolleranza	Max. corrente
1	24 VB Alimentazione Elettronica	±25%	300 mA
2	24 VA Valvole	±10%	11
3	0 V	-	21
4	Terra	-	-

Connettore: 2 x M12 5-pin / 7/8 5-pin



Maschio



Segnale In

Femmina



Segnale Out

Connettore Bus: M12 5-pin (Codificato B)

Pin no.	Funzione
1	5VI Opto isolato
2	A-line (verde)
3	OVI Opto isolato
4	B-line (rosso)
5	Schermo
Connessione rotante Schermo	

Maschio



Connettore alimentazione: 7/8 5-pin

Pin no.	Funzione	Tolleranza	Max. corrente
1	-	-	-
2	0 V	-	21
3	Terra	-	-
4	24 VA Valvole	±10%	11
5	24 VB Alimentazione Elettronica	±25%	300 mA

¹⁾ I_{max} = 10 mA + n*60 mA

n = numero di solenoidi eccitati

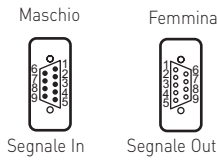
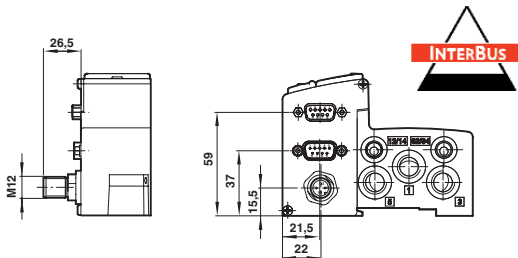
²⁾ I_{max} = I_{VA} + I_{VB}

ISOLE DI VALVOLE SERIE VS18 Valvole Plug-in Mini ISO

Valvole 2 x 2/2, 2 x 3/2, 5/2 e 5/3 ISO 15407-2 Dimensione 18 mm

Protocollo Fieldbus: Interbus-S2

Connettore: 2 x D-Sub 9-pin / M12 4-pin



Connettore bus: D-Sub 9-pin

Pin no.	Funzione Maschio	Funzione femmina
1	DO	DO
2	DI	DI
3	OVI	OVI
4	-	-
5	-	-
6	/DO	/DO
7	/DI	/DI
8	-	-
9	-	-

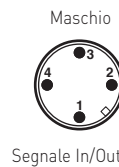
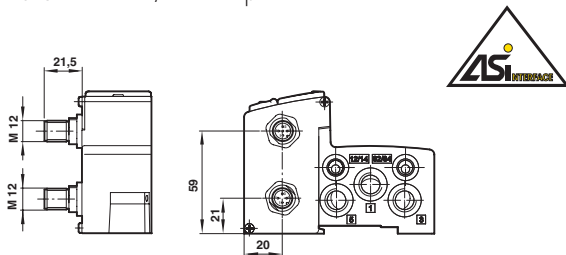


Connettore alimentazione: M12 4-pin

Pin no.	Funzione	Tolleranza	Max. corrente
1	24 VB Alimentazione Elettronica	±25%	300 mA
2	24 VA Valvole	±10%	1)
3	0 V	-	2)
4	Terra	-	-

Protocollo Fieldbus: AS-Interfaccia

Connettore: 1 x M12 / M12 4-pin



Connettore bus: M12 4-pin

Pin no.	Funzione	Max. corrente
1	AS-I	3)
2	-	-
3	AS-I	-
4	-	-



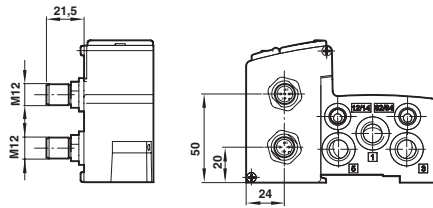
Connettore alimentazione: M12 4-pin

Pin no.	Funzione	Tolleranza	Max. corrente
1	+24 V d.c.	±10%	4)
2	-	-	-
3	0 V	-	-
4	-	-	-

Protocollo Fieldbus: DeviceNet

Connettore: 1 x M12 5-pin / M12 4-pin

DeviceNet



Maschio



Segnale In

Connettore bus: M12 5-pin (Codificato A)

Pin no.	Funzione	Tolleranza	Max. corrente
1	Drenaggio	-	-
2	V+ 24 V ⁶⁾	±25%	200 mA
3	V- 0 V ⁶⁾	-	-
4	CAN_H	-	-
5	CAN_L	-	-

Maschio



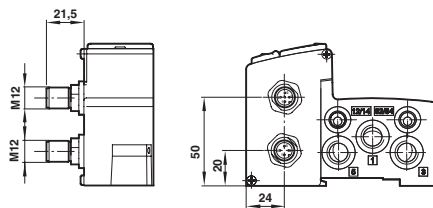
Connettore alimentazione: M12 4-pin

Pin no.	Funzione	Tolleranza	Max. corrente
1	-	-	-
2	24 VA Valvole	±10%	1)
3	0 V	-	2)
4	Terra	-	-

Protocollo Fieldbus: CANopen

Connettore: 1 x M12 5-pin / M12 4-pin

CANopen



Maschio



Segnale In

Connettore bus: M12 5-pin (Codificato A)

Pin no.	Funzione	Tolleranza	Max. corrente
1	Drenaggio	-	-
2	V+ 24 V ⁶⁾	±25%	200 mA
3	V- 0 V ⁶⁾	-	-
4	CAN_H	-	-
5	CAN_L	-	-

Maschio

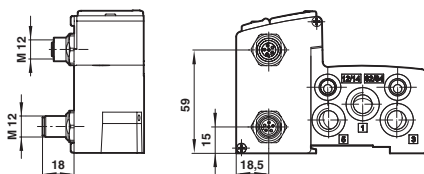


Connettore alimentazione: M12 4-pin

Pin no.	Funzione	Tolleranza	Max. corrente
1	-	-	-
2	24 VA Valvole	±10%	1)
3	0 V	-	2)
4	Terra	-	-

Compatibile con MURR CUBE 67 I/O

Connettore 2 x M12 6 pin (connessione di potenza integrato nel connettore bus)



Maschio

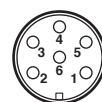


Segnale In

Connettore Bus: M12 6-pin

Pin no.	Funzione	Tolleranza	Max. corrente
1	24 V Alimentazione	±10%	5)
2	24 V Alimentazione sensori / alimentazione intenda	±25%	30 mA
3	Terra	-	-
4	Connessione interna	-	-
5	Connessione interna	-	-
6	Terra	-	-

Femmina



Segnale Out

1) $I_{max} = 10 \text{ mA} + n \cdot 60 \text{ mA}$
n = numero di solenoidi eccitati

2) $I_{max} = I_{VA} + I_{VB}$

3) Asservimento singolo: 40 mA

Doppio asservimento: 75 mA

4) Asservimento singolo:

$I_{max} = 20 \text{ mA} + n \cdot 60 \text{ mA}$

Doppio asservimento:

$I_{max} = 35 \text{ mA} + n \cdot 60 \text{ mA}$

n = numero di solenoidi energizzati

5) $I_{max} = n \cdot 60 \text{ mA}$

n = numero di solenoidi eccitati

6) Isolamento galvanico a 24 VA

ISOLE DI VALVOLE SERIE VS18 Valvole Plug-in Mini ISO

Valvole 2 x 2/2, 2 x 3/2, 5/2 e 5/3 ISO 15407-2 Dimensione 18 mm

ACCESSORI

	Descrizione	Connettore	Lunghezza cavo	Classe di protezione	MODELLI	
	Profibus DP (4-pin, femmina) Interbus-S (4-pin, femmina) DeviceNet (4-pin, femmina) CANopen (4-pin, femmina)	M12	Da cablare	IP65 Richiesto per approvazioni ATEX	V11588-E01	
		Profibus DP (5-pin, femmina)	7/8	Da cablare	IP65 Richiesto per approvazioni ATEX	VS2672907-KG00
Connettore e cavo comunicazione		DeviceNet (5-pin, femmina) CANopen (5-pin, femmina)	M12	Da cablare	IP65 Richiesto per approvazioni ATEX	V11589-E01
		Connettore Profibus DP (5-pin, femmina)	M12	Da cablare	IP65 Richiesto per approvazioni ATEX	V11590-E01
		Connettore Profibus DP (5-pin, maschio)	M12	Da cablare	IP65 Richiesto per approvazioni ATEX	V11591-E01
		Profibus DP resistore terminale (9-pin, maschio)	M12	-	IP65 Richiesto per approvazioni ATEX	V11592-E01
		Connettore Profibus DP (9-pin, maschio) con resistore terminale	D-Sub	Da cablare	IP40	V11654-E01
		AS-Interfaccia potenza o comunicazione (4-pin, femmina)	M12	Da cablare	IP65 Richiesto per approvazioni ATEX	VE1ASCN1-M1200
		Interbus-S (9-pin)	D-Sub	1 m 3 m 5 m	IP65 Richiesto per approvazioni ATEX	VE2FBC9P-9S010 VE2FBC9P-9S030 VE2FBC9P-9S050
		Interbus-S (9-pin, maschio)	D-Sub	Da cablare	IP65 Richiesto per approvazioni ATEX	VE2FBC9P-00000
		Interbus-S (9-pin, femmina)	D-Sub	Da cablare	IP65 Richiesto per approvazioni ATEX	VE2FBC9S-00000
		Connettore terminale Interbus-S (9-pin, femmina)	D-Sub	-	IP65 Richiesto per approvazioni ATEX	V11340-E03

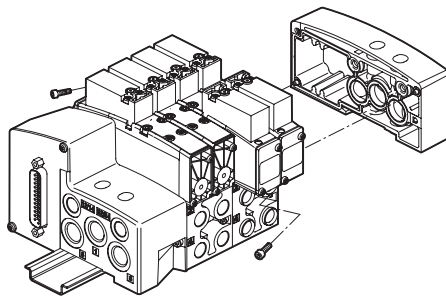
A –STAZIONI SINGOLE AGGIUNTIVE

inclusa PCB, con sottobase, guarnizione e viti

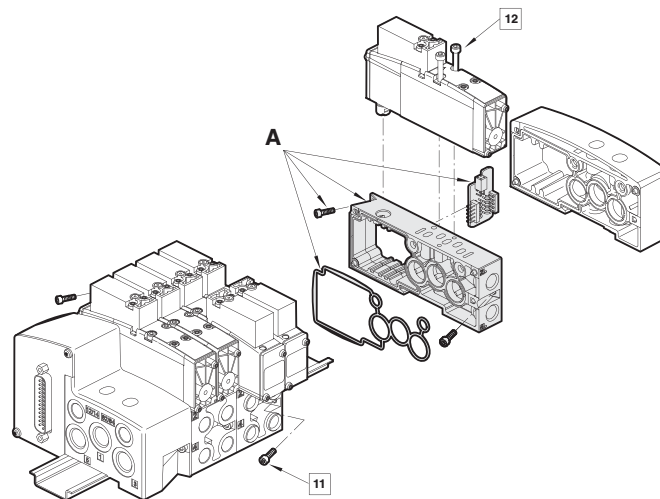
MODELLI	Descrizione	Connessioni 2 e 4
VS1872004-AFF0	Stazione aggiuntiva per connettori D-Sub e Fieldbus	G1/8
VS1872004-6FF0	Stazione aggiuntiva per connettori D-Sub e Fieldbus	PIF 6 mm
VS1872004-8FF0	Stazione aggiuntiva per connettori D-Sub e Fieldbus	PIF 8 mm
VS1872005-AFF0	Stazione aggiuntiva per connettori M23	G1/8
VS1872005-6FF0	Stazione aggiuntiva per connettori M23	PIF 6 mm
VS1872005-8FF0	Stazione aggiuntiva per connettori M23	PIF 8 mm

Valvole e accessori da ordinare separatamente

Step 1



Step 2



- 11** Coppia = 0,8 - 0,9 Nm
Velocità cacciavite = max. 1100 r.p.m
- 12** Coppia = 0,8 - 0,9 Nm
Velocità cacciavite = max. 1100 r.p.m

Per istruzioni più dettagliate sul montaggio, vi preghiamo di consultare il libretto istruzioni e manutenzione